

## ■ Спецификация



|                        |                              |
|------------------------|------------------------------|
| Модель                 | TSc-PL960HV (2.8-12)         |
| Матрица                | 1/3" SONY 960H CCD           |
| Разрешение             | 700 ТВЛ                      |
| Пиксели                | 976(Г) x 582(В) PAL          |
| Чувствительность       | 0.01 Люкс                    |
| День-Ночь              | Авто/День/Ночь               |
| Объектив               | f=2.8-12 мм вариофокальный   |
| Электронный затвор     | Авто: PAL 1/50-1/100,000 сек |
| Синхронизация          | Внутренняя                   |
| Гамма                  | 0,45                         |
| Баланс белого          | Авто                         |
| Видеовыход             | Композитный (1.0Vp-p, 75Ом)  |
| Сигнал/шум             | >48dB (APU Выкл.)            |
| Дальность ИК подсветки | 40 м                         |
| Рабочая температура    | -40°C ~ +50°C RH95% Макс.    |
| Температура хранения   | -20°C ~ +60°C RH95% Макс.    |
| Питание                | DC12V/400mA                  |
| Габариты               | Ø 79 x 245 мм                |
| Вес                    | 910 г                        |
| Класс защиты           | IP66                         |

| № |   |   |
|---|---|---|
| 1 | Уличная цветная видеокамера с ИК подсветкой | 1 |
| 2 | Гарантийный талон.                          | 1 |
| 3 | Инструкция.                                 | 1 |

# Инструкция



[www.Tantos.pro](http://www.Tantos.pro)



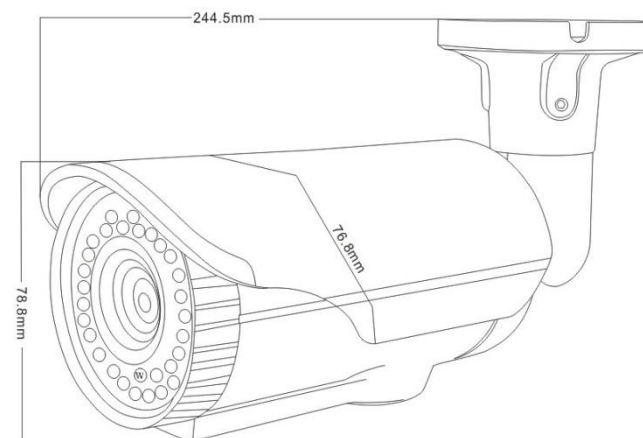
**Уличная цветная видеокамера  
высокого разрешения  
с ИК подсветкой, с функцией «День/Ночь»**

**TSc-PL960HV (2.8-12)**

**■ ВНИМАНИЕ:**  
перед началом эксплуатации изделия  
необходимо ознакомиться с инструкцией!

При неисправности не пытайтесь самостоятельно  
разобрать или починить камеру.  
Неисправную камеру передайте Вашему продавцу.

## ■ Габариты



## Подключение



Видео



Питание



### ВНИМАНИЕ:

- Питание камеры, рабочая температура, полярность должно строго соответствовать заявленному в данной Инструкции.
- От удара молнии используются устройства грозозащиты.
- Для сохранения качества изображения и работоспособности камеры, соединительные кабели не должны быть очень большой длины (предварительно необходимо получить консультацию у технических специалистов).
- Избегайте попадания прямых солнечных лучей
- Используйте изделие вдали от нагревательных элементов и батарей

## ПРОБЛЕМЫ И ПУТИ ИХ РЕШЕНИЯ

### 1. Нет изображения и нет питания

- . Возможно, отсутствует питание, проверьте питание. Проверьте правильность соединения Видеосигнала.
- . Проверьте, что питание и сигналы доходят до камеры.

### 2. Изображение «прыгает».

- . Возможно, питание камеры поступает импульсами. Необходимо использовать соответствующее оборудование для стабильного питания камеры.

### 3. Цвет фона изображения меняется постоянно.

- . Электромагнитное поле флуоресцентных ламп вызывает изменение цвета. Это правильное явление для камер.
- . Снижение количества флуоресцентных ламп или увеличение расстояния между камерами и флуоресцентными лампами может улучшить ситуацию. Использование синхронизации камер от сети может решить проблему.

### 4. Смазанность изображения слишком велика.

- . Питание камеры нестабильно. Соединительный кабель неправильно подключен или имеет высокое сопротивление.

## Введение

Благодарим за покупку данной камеры!

Надеемся, что данное изделие удовлетворит Вашим требованиям по цене и качеству, что позволит построить оптимальную CCTV-систему.

Пожалуйста, внимательно ознакомьтесь с инструкцией перед началом эксплуатации изделия!



Для предотвращения удара электрическим током не помещайте камеру под воду на длительное время.



Данный знак сообщает о необходимости обратить особое внимание.



Данный знак сообщает о возможности удара электрическим током.

|   |                  |  |
|---|------------------|--|
|   | <b>ВНИМАНИЕ:</b> |  |
| <b>НЕ ОТКРЫВАТЬ!</b>                    |                  |  |
| <b>ВНИМАНИЕ:</b>                        |                  |  |
| <b>РИСК УДАРА ЭЛЕКТРИЧЕСКИМ ТОКОМ !</b> |                  |  |